

# x:enia T8

LED Leuchtmittel (LED Tube)  
Ø 26 mm in Stabform mit Sockel G13

patentierte treiberlose Technologie  
 Made in Germany

PRODUCT SPECIFICATIONS DATASHEETS

**01 ANWENDUNG**

1. öffentliche Gebäude
2. Bürobeleuchtung
3. Industrie / Hallenbeleuchtung
4. Shops, Supermärkte & Warenhäuser
5. Straßenbeleuchtung, Parkhäuser, Tiefgaragen
6. Aufzüge, Kühlhäuser

**02 PRODUKTVORTEILE**

1. bis zu 65% niedrigerer Energieverbrauch
2. bis zu dreimal so lange haltbar wie normale Leuchtstofflampen / keine Wechselkosten
3. einfacher Wechsel für bestehende Lösungen zu moderner LED-Technologie, ohne Leuchtenumbau

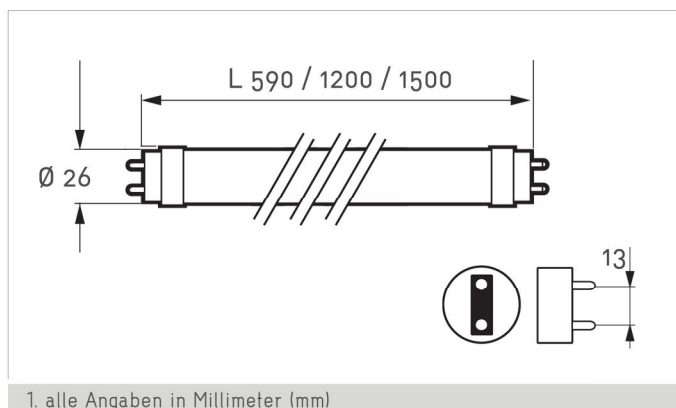
Abbildung x:enia T8 LED Tube G13 patentierte treiberlose Technologie



**03 PRODUKTEIGENSCHAFTEN**

1. Eigenherstellung in Deutschland / Augsburg - 5 JAHRE GARANTIE
2. hohe Gesamteffizienz / eigene Chip-Technologie
3. 46.38% CSL (ChipStressLevel) / lange Lebensdauer min. 50.000 h
4. ohne internes Vorschaltgerät - e:lumix driverless Technologie
5. Produktsicherheit entsprechend EU Normen
6. VDE in Vorbereitung nach VDE Norm 0715-16 / CE / RoHs

**04 PRODUKTGRAFIK**



**05 x:enia T8 Variante ECO & PRO, Länge 590mm, Sockel G13, Ø26mm, RoHs Quecksilberfrei, CE**

Produkt	Nennleistung	dimbar	Lichtstrom	Farblempertur	Farbcode	Nutz-lebensdauer	Nenn-lebensdauer	Sockel
x:enia T8 ECO 60 - Workwhite	8,9W	möglich*	1050 lm	8500 K	780	50000	72000	G13
x:enia T8 ECO 60 - Daylight	8,9W	möglich*	1000 lm	6500 K	865	50000	72000	G13
x:enia T8 ECO 60 - White	8,9W	möglich*	950 lm	4000 K	840	50000	72000	G13
x:enia T8 ECO 60 - Homecomfort	8,9W	möglich*	900 lm	2700 K	827	50000	72000	G13
x:enia T8 PRO 60 - Workwhite	12,9W	möglich*	1550 lm	8500 K	780	50000	72000	G13
x:enia T8 PRO 60 - Daylight	12,9W	möglich*	1500 lm	6500 K	865	50000	72000	G13
x:enia T8 PRO 60 - White	12,9W	möglich*	1450 lm	4000 K	840	50000	72000	G13
x:enia T8 PRO 60 - Homecomfort	12,9W	möglich*	1400 lm	2700 K	827	50000	72000	G13

Als Hersteller können wir jede Farblempertur herstellen von 2700 K bis 8500 K  
 OEM Herstellung, sowie Private Label möglich

\* Dimmbarkeit möglich, jedoch muss ein Vorschaltgerät durch einen Elektrofachkraft überbrückt oder entfernt werden.

**06** x:enia T8 Variante ECO & PRO, Länge 1200mm, Sockel G13, ø26mm, RoHs Quecksilberfrei, CE

Produkt	Nennleistung	dimmbar	Lichtstrom	Farbtemperatur	Farbcode	Nutz-lebensdauer	Nenn-lebensdauer	Sockel
x:enia T8 ECO 120 - Workwhite	17,8W	möglich*	2100 lm	8500 K	780	50000	72000	G13
x:enia T8 ECO 120 - Daylight	17,8W	möglich*	2000 lm	6500 K	865	50000	72000	G13
x:enia T8 ECO 120 - White	17,8W	möglich*	1930 lm	4000 K	840	50000	72000	G13
x:enia T8 ECO 120 - Homecomfort	17,8W	möglich*	1800 lm	2700 K	827	50000	72000	G13
x:enia T8 PRO 120 - Workwhite	25,8W	möglich*	3100 lm	8500 K	780	50000	72000	G13
x:enia T8 PRO 120 - Daylight	25,8W	möglich*	3000 lm	6500 K	865	50000	72000	G13
x:enia T8 PRO 120 - White	25,8W	möglich*	2900 lm	4000 K	840	50000	72000	G13
x:enia T8 PRO 120 - Homecomfort	25,8W	möglich*	2800 lm	2700 K	827	50000	72000	G13

Als Hersteller können wir jede Farbtemperatur herstellen von 2700 K bis 8500 K  
OEM Herstellung, sowie Private Label möglich

\* Dimmbarkeit möglich, jedoch muss ein Vorschaltgerät durch einen Elektrofachkraft überbrückt oder entfernt werden.

**07** x:enia T8 Variante ECO & PRO, Länge 1500mm, Sockel G13, ø26mm, RoHs Quecksilberfrei, CE

Produkt	Nennleistung	dimmbar	Lichtstrom	Farbtemperatur	Farbcode	Nutz-lebensdauer	Nenn-lebensdauer	Sockel
x:enia T8 ECO 150 - Workwhite	25,8W	möglich*	2880 lm	8500 K	780	50000	72000	G13
x:enia T8 ECO 150 - Daylight	25,8W	möglich*	2760 lm	6500 K	865	50000	72000	G13
x:enia T8 ECO 150 - White	25,8W	möglich*	2490 lm	4000 K	840	50000	72000	G13
x:enia T8 ECO 150 - Homecomfort	25,8W	möglich*	2380 lm	2700 K	827	50000	72000	G13
x:enia T8 PRO 150 - Workwhite	38,7W	möglich*	4320 lm	8500 K	780	50000	72000	G13
x:enia T8 PRO 150 - Daylight	38,7W	möglich*	4170 lm	6500 K	865	50000	72000	G13
x:enia T8 PRO 150 - White	38,7W	möglich*	4075 lm	4000 K	840	50000	72000	G13
x:enia T8 PRO 150 - Homecomfort	38,7W	möglich*	3980 lm	2700 K	827	50000	72000	G13

Als Hersteller können wir jede Farbtemperatur herstellen von 2700 K bis 8500 K  
OEM Herstellung, sowie Private Label möglich

\* Dimmbarkeit möglich, jedoch muss ein Vorschaltgerät durch einen Elektrofachkraft überbrückt oder entfernt werden.

**08** DISCLAIMER

Deutsche Übersetzung folgt

e:lumix RESERVES THE RIGHT TO MAKE CHANGES WITHOUT FURTHER NOTICE TO ANY PRODUCTS HEREIN TO IMPROVE RELIABILITY, FUNCTION, OR DESIGN. E:LUMIX DOES NOT ASSUME ANY LIABILITY ARISING OUT OF THE APPLICATION OR USE OF ANY PRODUCT OR CIRCUIT DESCRIBED HEREIN; NEITHER DOES IT CONVEY ANY LICENSE UNDER ITS PATENT RIGHTS, NOR THE RIGHTS OF OTHERS. THESE SPECIFICATIONS DO NOT EXPAND THE TERMS OF e:lumix's WORLDWIDE TERMS AND CONDITIONS, SPECIFICALLY THE WARRANTY THEREIN, WHICH COVERS THESE PRODUCTS.

**09** LIFE SUPPORT POLICY

Deutsche Übersetzung folgt

e:lumix PRODUCTS ARE NOT AUTHORIZED FOR USE AS CRITICAL COMPONENTS IN LIFE SUPPORT DEVICES OR SYSTEM WITHOUT THE EXPRESS WRITTEN APPROVAL OF e:lumix CORPORATION.

As used herein:

1. Life support devices or systems are devices or system which, (a) are intended for surgical implant into the body or (b) support or sustain life, and (c) whose failure to perform when properly used in accordance with instructions for use provided in the labeling, can be reasonably expected to result in a significant injury of the user.
2. A critical component in any component of a life support, device, or system whose failure of the life support device or system, or to affect its Safety or effectiveness.

## 10 ANTI-COUNTERFEITING POLICY

e:lumix Corporation's Anti-Counterfeiting Policy. e:lumix Anti-Counterfeiting Policy is also stated on our external website [www.elumix.de](http://www.elumix.de), under General Informations.

Counterfeiting of e:lumix parts is a growing problem in the industry. All manufacturers of e:lumix products are experiencing counterfeiting of their parts. Customers who inadvertently purchase counterfeit parts experience many problems such as loss of brand reputation, sub standart performance, failed applications, and increased cost of production and manufacturing delays. e:lumix is taking strong measures to protect ourselves and our customers from the proliferation of counterfeit parts.

e:lumix strongly encourages customers buy either from e:lumix directly or from Authorized e:lumix Distributors who are listed by country on our web page cited above. Products customers buy either from e:lumix directly or from Authorized e:lumix Distributors are genuine parts, have full traceability, meet e:lumix quality standards for handling and storage and provide access to e:lumix full range of up-to-date technical and product information. e:lumix and our Authorized Distributors will stand behind all warranties and will appropriately address any warranty issues that may arise. e:lumix will not provide any warranty coverage or other assistance for parts bought from Unauthorized Sources. e:lumix is combat this global problem and encourage our customers to do their part in stopping this practice by buying direct or from authorized distributors.

## 11 PRODUCT STATUS DEFINITION

DATASHEET IDENTIFICATION	PRODUCT STATUS	DEFINITION
Advanced Information	Formative / In Design	Datasheet contains the design specifications for product development. Specifications may change in any manner without notice.
Preliminary	First Production	Datasheet contains preliminary data; supplementary data will be published at a later date. e:lumix reserves the right to change at any time without notice some datas to improve the design.
No special remark	Full Production	Datasheet contains final specifications. e:lumix reserves the right to change at any time without notice some datas to improve the design.
Obsolete	Not in Production	Datasheet contains specifications on a product that is discontinued by e:lumix. The datasheet is for reference information only.